

14504968.302630.00.001.06

Перв. примен.

Справ. №

Подп. и дата

Инв. № дубл.

Взам. инв. №

Подп. и дата

Инв. № подл.

№	Наименование	Стр.
1	Муфта соединительная	2
2	Угольник 90	3
3	Угольник 45	4
4	Угольник ВН 90 ВН 45	5
5	Муфта переходная	6
6	Муфта ВН	7
7	Тройник соединительный	8
8	Тройник переходной	9
9	Крестовина	10
10	Кран шаровый	11
11	PPR Кран НР D20-25-1/2 мини КОНТУР	12
12	PPR Кран радиаторный	13
13	PPR Кран с резьбой	14
14	PPR Вентиль	15
15	PPR Вентиль радиаторный	16
16	PPR Фильтр	17
17	PPR Муфта комд. НР	18
18	PPR Муфта с накид. гайкой и лат. втулкой	19
19	PPR Муфта комд. ВР	20
20	PPR Американка муфтовая НР	21
21	PPR Американка муфтовая ВР	22
22	PPR Угольник комд. НР	23
23	PPR Угольник двойной комд. с крепл. ПП ВР	24
24	PPR Угольник комд. ВР	25
25	PPR Тройник комд. НР	26
26	PPR Тройник комд. ВР	27
27	PPR Заглушка	28
28	PPR Скоба	29
28	Фланцевое соедин. муфтовое	30
30	PPR Клапан обратный	31
31	PPR Компенсатор	32
32	PPR Опора	33
33	PPR Пробка резьбовая	34
34	PPR Бурт трудный	35
35	PPR Разъемное соедин. муфтовое	36
36	PPR Обвод трудный	37
37	PPR Муфта комд. НР с американкой	38
38	PPR Угольник комд. НР с американкой	38

14504968.302630.00.001.06

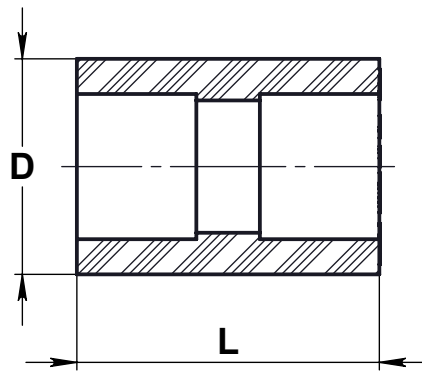
Изм	Лист	№ докум.	Подп.	Дата
Разраб.		Гимадинов		22.08.2023
Пров.		Миранова		
Т. контр.		Бахтин		
Н. контр.		Овсянникова		
Утв.		Околенов		

Геометрические  
параметры фитингов

Лит.	Масса	Масштаб
		1:1
Лист 1		Листов 1

**КОНТУР**

14504968.302630.00.001.06



Наименование	D	L
PPR Муфта соедин. D20 КОНТУР	28.4	32.5
PPR Муфта соедин. D25 КОНТУР	39.0	35.0
PPR Муфта соедин. D32 КОНТУР	48.3	40.3
PPR Муфта соедин. D40 КОНТУР	54.6	47.5
PPR Муфта соедин. D50 КОНТУР	66.8	53.6
PPR Муфта соедин. D63 КОНТУР	83.9	62.8
PPR Муфта соедин. D75 КОНТУР	110.2	70.7
PPR Муфта соедин. D90 КОНТУР	120.2	77.7
PPR Муфта соедин. D110 КОНТУР	147.2	91.0

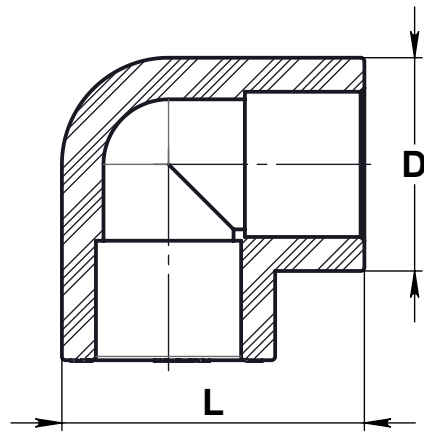
Изм.	Лист	№ докум.	Подп.	Дата
Инд. № подл.	Взам. инв. №	Инд. № дудл.	Подп. и дата	

14504968.302630.00.001.06

Лист

2

14504968.302630.00.001.06



Наименование	D	L
PPR Угольник D20/90гр. КОНТУР	28.4	40.0
PPR Угольник D25/90гр. КОНТУР	34.2	46.2
PPR Угольник D32/90гр. КОНТУР	42.8	56.2
PPR Угольник D40/90гр. КОНТУР	54.3	68.9
PPR Угольник D50/90гр. КОНТУР	66.7	82.3
PPR Угольник D63/90гр. КОНТУР	83.8	101.3
PPR Угольник D75/90гр. КОНТУР	100.0	120.3
PPR Угольник D90/90гр. КОНТУР	121.3	141.0
PPR Угольник D110/90гр. КОНТУР	148.5	170.0

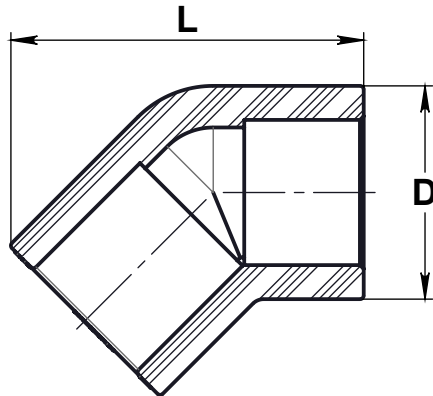
Инд. № подл.	Подп. и дата
Взам. инв. №	Инд. № дубл.
Подп. и дата	
Изм.	Лист
№ докум.	Подп.
Дата	

14504968.302630.00.001.06

Лист

3

14504968.302630.00.001.06



Наименование	D	L
PPR Угольник D20/45гр. КОНТУР	28.5	43.4
PPR Угольник D25/45гр. КОНТУР	34.8	54.0
PPR Угольник D32/45гр. КОНТУР	44.5	59.6
PPR Угольник D40/45гр. КОНТУР	50.8	71.9
PPR Угольник D50/45гр. КОНТУР	63.3	82.8
PPR Угольник D63/45гр. КОНТУР	82.4	104.5
PPR Угольник D75/45гр.	98.4	119.4
PPR Угольник D90/45гр.	118.0	139.0
PPR Угольник D110/45гр.	145.8	167.0

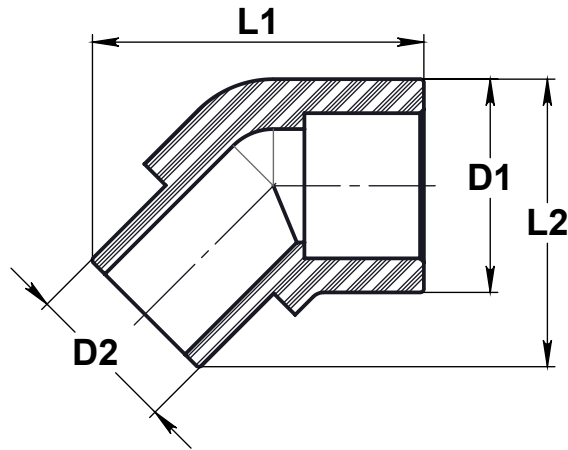
Инд. № подл.	Подп. и дата			
Взам. инв. №	Инд. № дубл.			
Подп. и дата				
Изм.	Лист	№ докум.	Подп.	Дата

14504968.302630.00.001.06

Лист

4

14504968.302630.00.001.06



Наименование	D1	D2	L1	L2
PPR Угольник ВН D20/90гр. КОНТУР	28.5	20.2	39.6	44.2
PPR Угольник ВН D20/45гр. КОНТУР	28.4	20.2	42.8	36.3

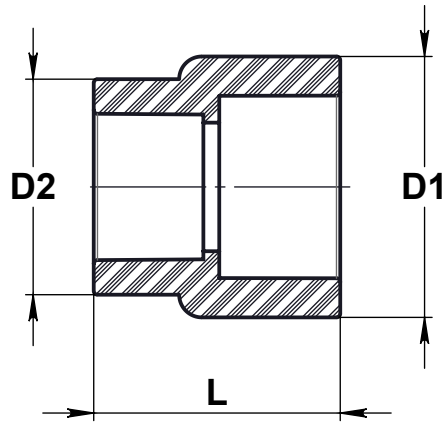
Инд. № подл.	Подп. и дата
Взам. инв. №	Инд. № дудл.
Подп. и дата	Подп. и дата

Изм.	Лист	№ докум.	Подп.	Дата
------	------	----------	-------	------

14504968.302630.00.001.06

Лист  
5

14504968.302630.00.001.06



Наименование	D1	D2	L
PPR Муфта переход. D20-16 КОНТУР	27.9	22.6	32.6
PPR Муфта переход. D25-20 КОНТУР	34.6	28.5	36.4
PPR Муфта переход. D32-20 КОНТУР	43.7	28.6	38.7
PPR Муфта переход. D32-25 КОНТУР	43.3	34.1	40.3
PPR Муфта переход. D40-20 КОНТУР	55.1	28.9	42.7
PPR Муфта переход. D40-25 КОНТУР	55.0	34.9	44.4
PPR Муфта переход. D40-32 КОНТУР	54.6	43.4	46.7
PPR Муфта переход. D50-20 КОНТУР	66.4	28.8	46.6
PPR Муфта переход. D50-25 КОНТУР	66.1	34.9	48.6
PPR Муфта переход. D50-32 КОНТУР	66.3	43.2	50.7
PPR Муфта переход. D50-40 КОНТУР	66.6	54.6	52.5
PPR Муфта переход. D63-20 КОНТУР	83.6	28.6	53.0
PPR Муфта переход. D63-25 КОНТУР	83.2	34.5	53.7
PPR Муфта переход. D63-32 КОНТУР	83.2	43.4	55.5
PPR Муфта переход. D63-40 КОНТУР	83.3	54.8	55.7
PPR Муфта переход. D63-50 КОНТУР	83.3	66.4	60.0
PPR Муфта переход. D75-50	97.8	65.5	65.7
PPR Муфта переход. D75-63	98.4	83.2	69.2
PPR Муфта переход. D90-50	117.5	65.6	72.1
PPR Муфта переход. D90-63	117.8	83.0	73.7
PPR Муфта переход. D90-75	117.8	98.5	78.0
PPR Муфта переход. D110-50	142.3	65.7	99.0
PPR Муфта переход. D110-63	143.8	61.7	81.1
PPR Муфта переход. D110-75	144.7	98.8	86.9
PPR Муфта переход. D110-90	143.4	118.5	87.9

Инд. № подл.	Подп. и дата
Взам. инв. №	Инд. № дудл.
Инд. № подл.	Подп. и дата

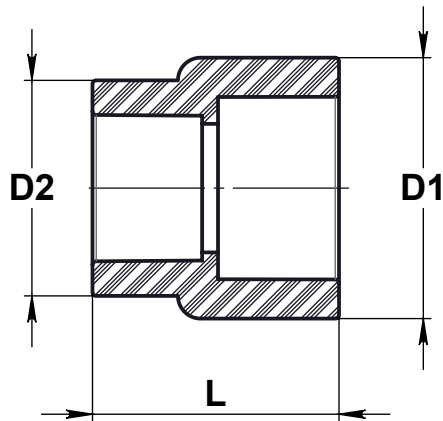
Изм.	Лист	№ докум.	Подп.	Дата
------	------	----------	-------	------

14504968.302630.00.001.06

Лист

6

14504968.302630.00.001.06



Наименование	D1	D2	L
PPR Муфта переход. ВН D25-20 КОНТУР	25.0	28.9	34.5
PPR Муфта переход. ВН D32-20 КОНТУР	32.1	29.3	38.8
PPR Муфта переход. ВН D32-25 КОНТУР	32.1	36.0	39.8
PPR Муфта переход. ВН D50-20	50.4	30.0	47.8

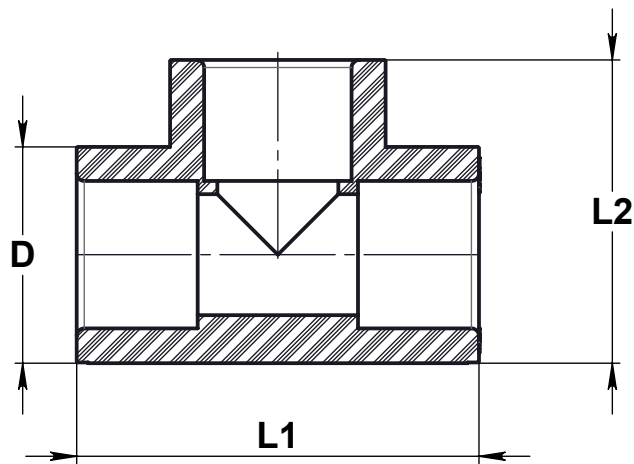
Инд. № подл.	Подп. и дата			
Взам. инв. №	Инд. № дудл.			
Подп. и дата	Подп. и дата			
Изм.	Лист	№ докум.	Подп.	Дата

14504968.302630.00.001.06

Лист

7

14504968.302630.00.001.06



Наименование	D	L1	L2
PPR Тройник соедин. D20 КОНТУР	27.8	52.7	40.4
PPR Тройник соедин. D25 КОНТУР	34.5	61.2	47.7
PPR Тройник соедин. D32 КОНТУР	43.0	71.3	57.0
PPR Тройник соедин. D40 КОНТУР	54.7	85.5	69.1
PPR Тройник соедин. D50 КОНТУР	66.6	102.0	82.8
PPR Тройник соедин. D63 КОНТУР	83.5	120.3	101.8
PPR Тройник соедин. D75 КОНТУР	99.9	143.7	120.7
PPR Тройник соедин. D90 КОНТУР	120.2	165.0	140.6
PPR Тройник соедин. D110 КОНТУР	148.3	195.9	170.2

Инд. № подл.	Подп. и дата
Взам. инв. №	Инд. № дубл.
Изм.	Лист
№ докум.	Подп.
Дата	

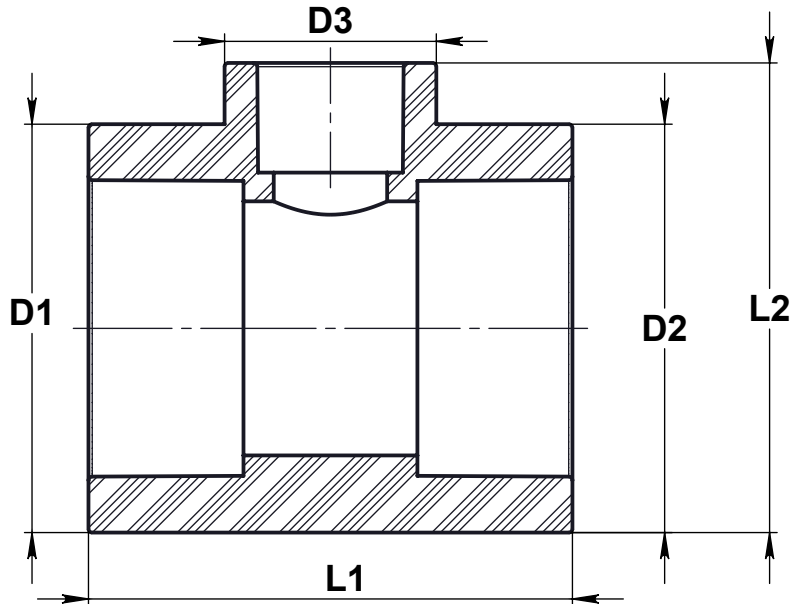
14504968.302630.00.001.06

Лист

8



14504968.302630.00.001.06



Наименование	D1	D2	D3	L1	L2
PPR Тройник переход. D25-20-20 КОНТУР	34.4	28.3	28.3	58.0	45.8
PPR Тройник переход. D25-20-25 КОНТУР	34.2	34.3	27.8	57.4	45.7
PPR Тройник переход. D32-20-20 КОНТУР	43.3	28.6	28.6	61.2	55.3
PPR Тройник переход. D32-20-25 КОНТУР	43.0	34.6	28.4	59.5	54.4
PPR Тройник переход. D32-20-32 КОНТУР	43.6	43.6	28.4	62.6	55.3
PPR Тройник переход. D32-25-20 КОНТУР	43.0	28.5	34.6	66.0	55.2
PPR Тройник переход. D32-25-32 КОНТУР	43.4	43.4	34.4	66.7	55.9
PPR Тройник переход. D40-20-40 КОНТУР	53.6	53.7	28.0	65.8	64.3
PPR Тройник переход. D40-25-40 КОНТУР	53.6	53.5	34.0	69.6	63.8
PPR Тройник переход. D40-32-40 КОНТУР	54.7	54.6	43.9	77.1	66.8
PPR Тройник переход. D50-20-50 КОНТУР	66.6	66.7	28.7	73.7	77.2
PPR Тройник переход. D50-25-50 КОНТУР	66.3	66.0	34.6	77.2	77.4
PPR Тройник переход. D50-32-50 КОНТУР	66.4	66.5	44.1	83.7	77.5
PPR Тройник переход. D50-40-50 КОНТУР	67.0	67.2	55.1	91.9	79.8
PPR Тройник переход. D63-20-63 КОНТУР	83.4	83.3	28.9	83.9	93.6
PPR Тройник переход. D63-25-63 КОНТУР	83.4	83.4	36.0	92.6	92.3
PPR Тройник переход. D63-32-63 КОНТУР	83.5	83.5	44.7	93.7	93.3
PPR Тройник переход. D63-40-63 КОНТУР	83.8	83.8	55.5	110.9	94.5
PPR Тройник переход. D63-50-63 КОНТУР	84.0	84.1	67.2	110.3	98.3
PPR Тройник переход. D75-32-75 КОНТУР	98.0	97.8	43.5	102.0	110.0
PPR Тройник переход. D75-40-75 КОНТУР	99.1	99.1	55.0	108.5	109.5
PPR Тройник переход. D75-50-75	98.7	98.5	66.4	120.7	110.3
PPR Тройник переход. D75-63-75	98.5	98.4	83.7	133.7	116.1
PPR Тройник переход. D90-40-90 КОНТУР	120.5	120.5	55.5	116.3	131.2
PPR Тройник переход. D90-50-90 КОНТУР	120.5	120.1	67.7	126.1	131.8
PPR Тройник переход. D90-63-90 КОНТУР	120.0	120.0	84.5	138.1	133.2
PPR Тройник переход. D90-75-90	118.6	118.0	99.2	153.3	138.1
PPR Тройник переход. D110-50-110 КОНТУР	147.8	147.8	67.5	138.4	158.1
PPR Тройник переход. D110-63-110 КОНТУР	147.8	147.7	85.0	105.9	158.1
PPR Тройник переход. D110-75-110	146.6	146.0	100.2	166.6	163.7
PPR Тройник переход. D110-90-110 КОНТУР	147.3	147.2	120.6	176.7	163.9

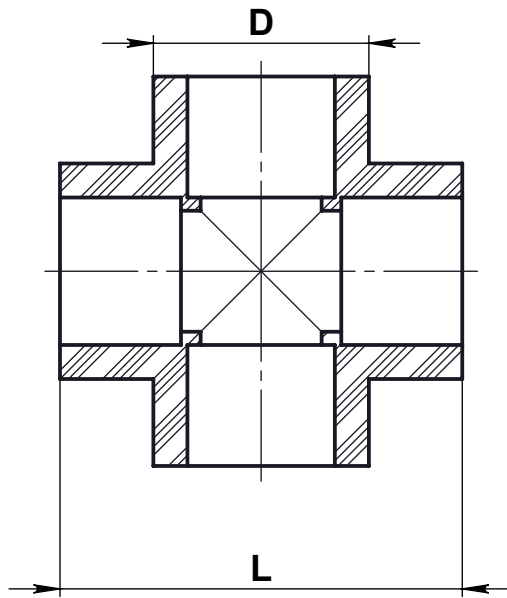
Подп. и дата  
Инв. № дубл.  
Взам. инв. №  
Подп. и дата  
Инв. № подл.

Изм.	Лист	№ докум.	Подп.	Дата
------	------	----------	-------	------

14504968.302630.00.001.06

Лист  
9

14504968.302630.00.001.06



Наименование	D	L
PPR Крестовина D20 КОНТУР	27.5	53.9
PPR Крестовина D25 КОНТУР	33.3	62.5
PPR Крестовина D32 КОНТУР	41.5	71.8
PPR Крестовина D40 КОНТУР	51.6	82.5

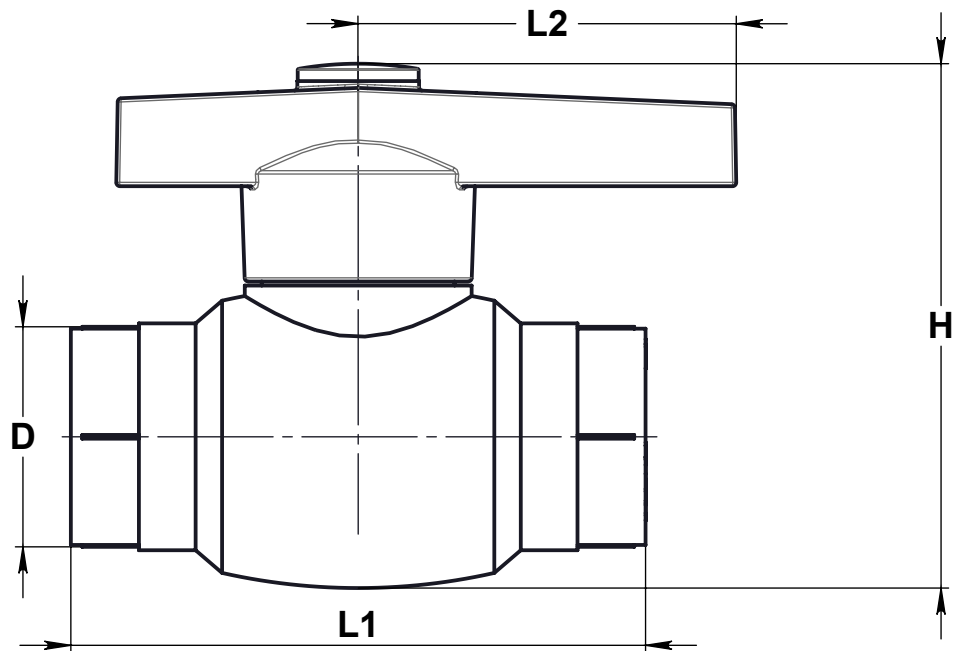
Инд. № подл.	Подп. и дата
Взам. инв. №	Инд. № дудл.
Подп. и дата	
Изм.	Лист
№ докум.	Подп.
Дата	

14504968.302630.00.001.06

Лист

10

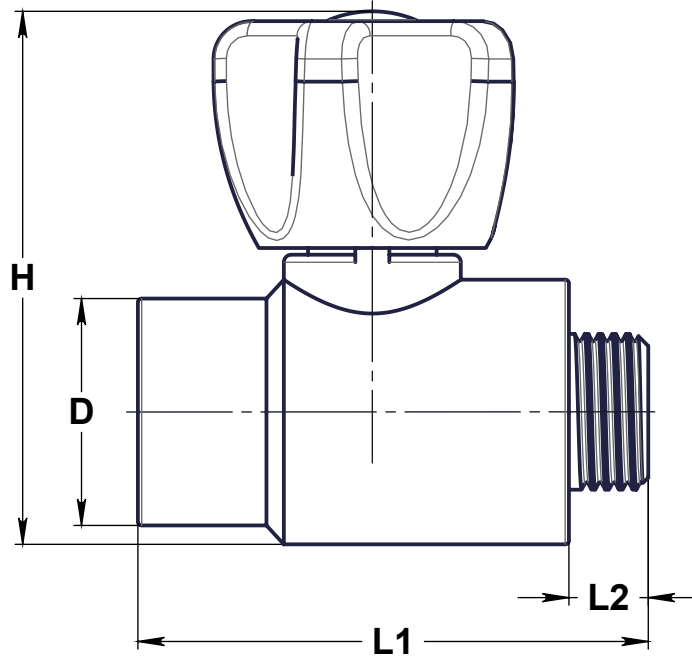
14504968.302630.00.001.06



		Наименование	D	L1	L2	H
Подп. и дата		PPR Кран шаровый D20 Полнопроходной КОНТУР	29.2	69.7	49.7	66.8
		PPR Кран шаровый D20 Полнопроходный (шар PPSU) КОНТУР	29.2	69.7	49.7	66.8
		PPR Кран шаровый D25 Полнопроходной КОНТУР	36.0	79.5	49.7	75.0
		PPR Кран шаровый D25 Полнопроходной (шар PPSU) КОНТУР	36.0	79.5	49.7	75.0
		PPR Кран шаровый D32 Полнопроходной КОНТУР	44.4	88.2	64.7	88.5
Инв. № дубл.		PPR Кран шаровый D40 КОНТУР	50.8	93.1	64.2	91.8
		PPR Кран шаровый D50 КОНТУР	65.8	119.2	118.0	122.3
		PPR Кран шаровый D63 КОНТУР	83.9	133.3	118.0	133.5
		PPR Кран шаровый D20 Стандарт КОНТУР	28.4	58.7	37.4	64.6
		PPR Кран шаровый D25 Стандарт КОНТУР	35.2	70.0	50.1	68.3
		PPR Кран шаровый D32 Стандарт КОНТУР	41.0	81.0	50.1	75.1

Инв. № подл.	Изм.	Лист	№ докум.	Подп.	Дата	14504968.302630.00.001.06	Лист
							11

14504968.302630.00.001.06



Наименование	D	L1	L2	H
PPR Кран HP D20-1/2 мини КОНТУР	30.0	69.8	10.4	69.0
PPR Кран HP D25-3/4 мини КОНТУР	35.4	73.4	11.7	77.2

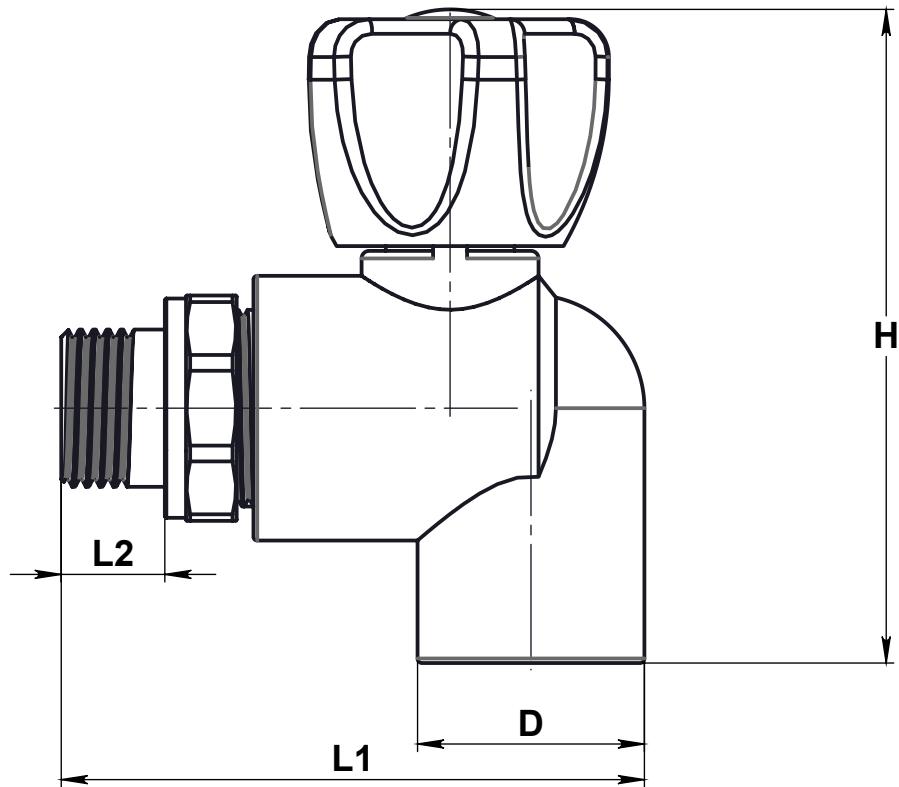
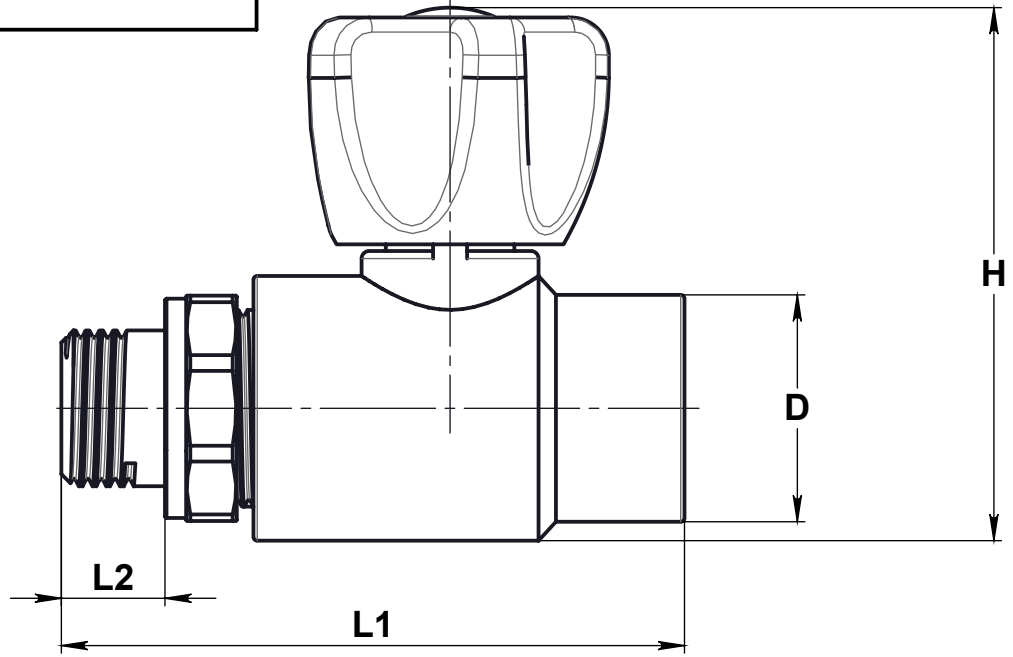
Инд. № подл.	Подп. и дата			
Взам. инв. №	Инд. № дудл.			
Подп. и дата				
Изм.	Лист	№ докум.	Подп.	Дата

14504968.302630.00.001.06

Лист

12

14504968.302630.00.001.06



Подп. и дата	
Инв. № дубл.	
Взам. инв. №	
Подп. и дата	
Инв. № подл.	

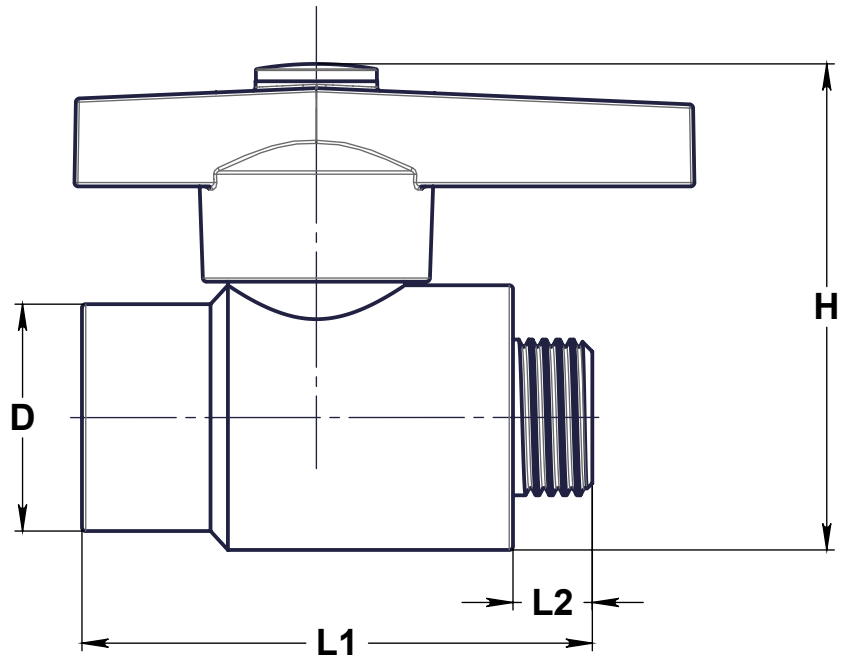
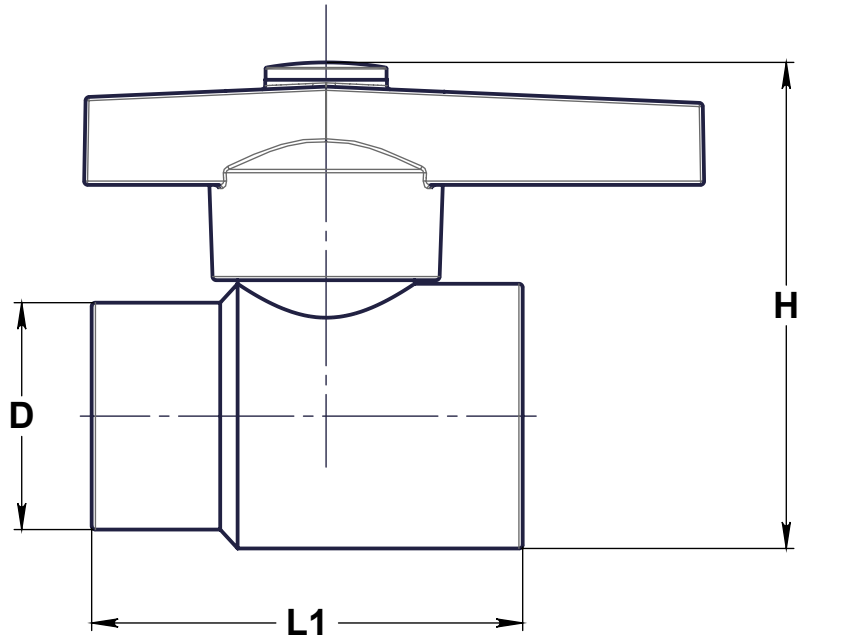
Наименование	D	L1	L2	H
PPR Кран радиаторный прямой HP D20-1/2 КОНТУР	28.8	83.7	13.7	68.4
PPR Кран радиаторный прямой HP D25-3/4 (шар PPSU) КОНТУР	34.4	88.7	13.8	76.7
PPR Кран радиаторный прямой HP D25-3/4 КОНТУР	34.4	88.7	13.8	76.7
PPR Кран радиаторный угловой HP D20-1/2 КОНТУР	30.1	77.8	13.7	83.7
PPR Кран радиаторный угловой HP D25-3/4 (шар PPSU) КОНТУР	35.6	85.8	13.8	96.7
PPR Кран радиаторный угловой HP D25-3/4 КОНТУР	35.6	85.8	13.8	96.7

14504968.302630.00.001.06

Лист

13

14504968.302630.00.001.06



Наименование	D	L1	L2	H
PPR Кран с резьбой BP D20-1/2 КОНТУР	30.0	57.6	-	65.0
PPR Кран с резьбой HP D20-1/2 КОНТУР	30.2	68.0	10.4	65.0

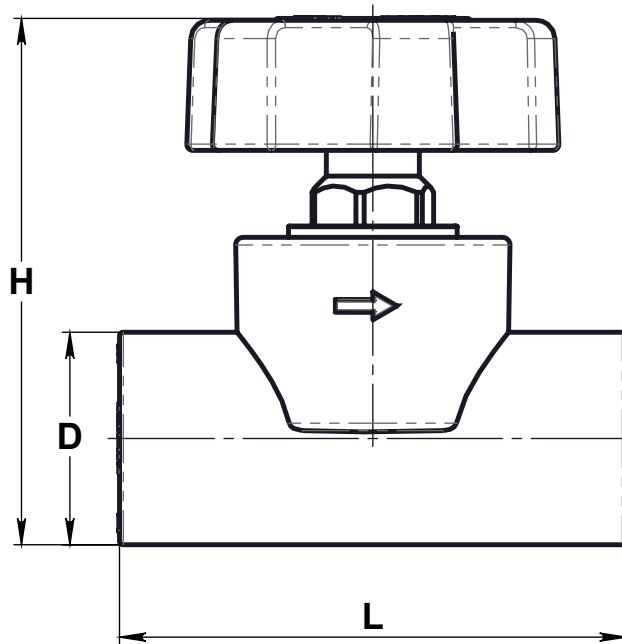
Инд. № подл.	Подп. и дата
Взам. инв. №	Инд. № дубл.
Инд. № подл.	Подп. и дата

Изм.	Лист	№ докум.	Подп.	Дата
------	------	----------	-------	------

14504968.302630.00.001.06

Лист  
14

14504968.302630.00.001.06



Наименование	D	L	H
PPR Вентиль D20 КОНТУР	28.1	67.0	67.7
PPR Вентиль D25 КОНТУР	34.6	78.9	76.2
PPR Вентиль D32 КОНТУР	43.0	84.0	94.8
PPR Вентиль D40 КОНТУР	54.0	95.9	99.9
PPR Вентиль D50	65.6	110.7	143.4
PPR Вентиль D63	82.6	120.1	168.7

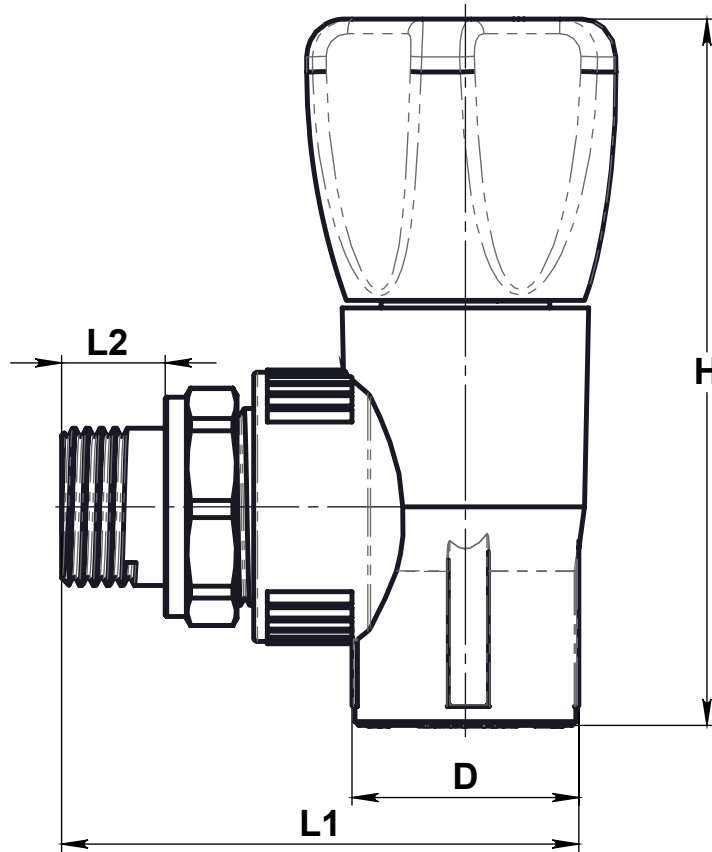
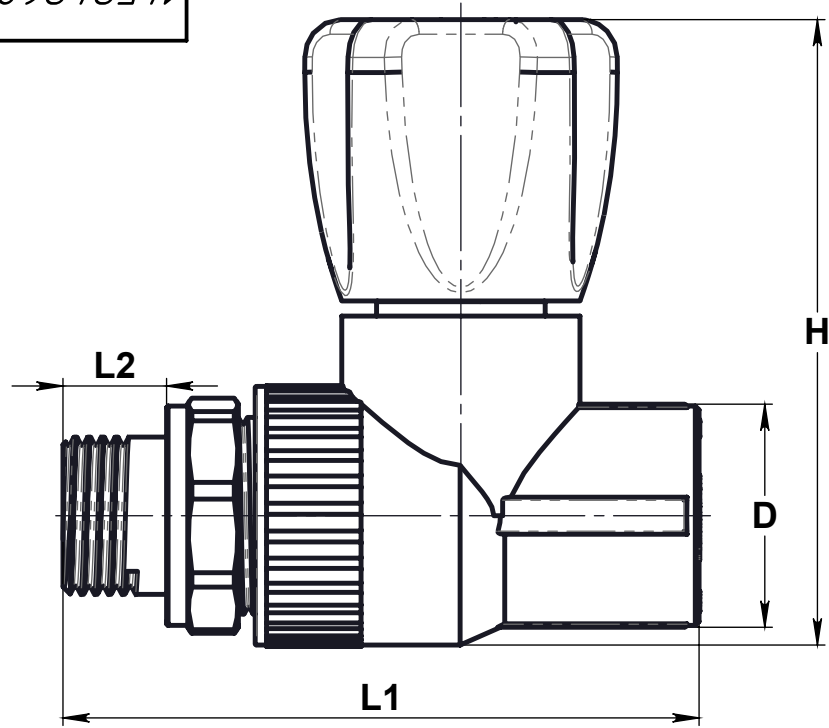
Инд. № подл.	Подп. и дата
Взам. инв. №	
Инд. № подл.	Подп. и дата
Изм.	Лист
№ докум.	Подп.
Дата	

14504968.302630.00.001.06

Лист

15

14504968.302630.00.001.06



Подп. и дата	Инд. № дубл.	Взам. инв. №	Подп. и дата	Инд. № подл.

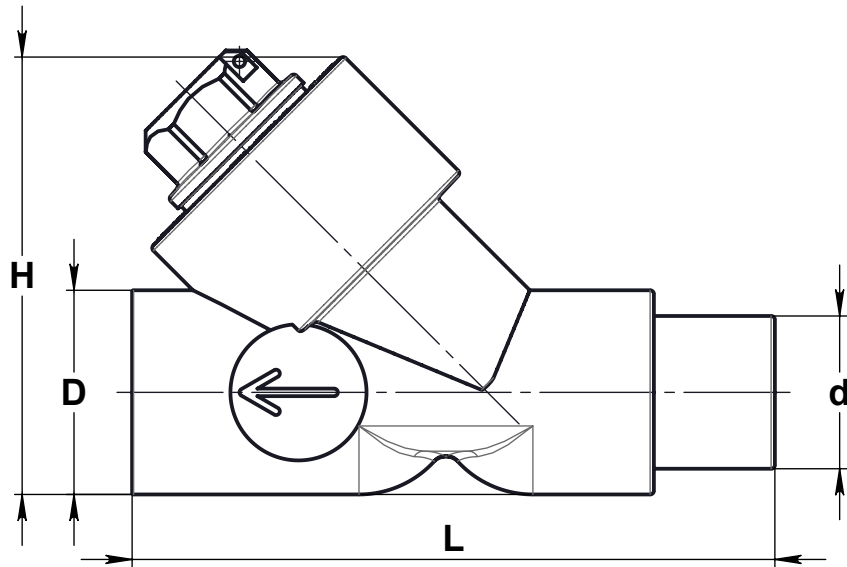
Наименование	D	L1	L2	H
PPR Вентиль радиаторный прямой HP D20-1/2 КОНТУР	29.1	84.5	13.7	82.7
PPR Вентиль радиаторный прямой HP D25-3/4 КОНТУР	35.3	93.6	13.8	88.8
PPR Вентиль радиаторный угловой HP D20-1/2 КОНТУР	29.1	93.2	13.7	92.5
PPR Вентиль радиаторный угловой HP D25-3/4 КОНТУР	35.2	77.2	13.8	100.1

14504968.302630.00.001.06

Лист  
16



14504968.302630.00.001.06



Наименование	D	L	d	H
PPR Фильтр ВН D20 КОНТУР	28.2	84.0	20.2	59.9
PPR Фильтр ВН D25 КОНТУР	34.4	98.3	25.1	71.7
PPR Фильтр ВН D32 КОНТУР	43.8	117.7	32.1	88.8

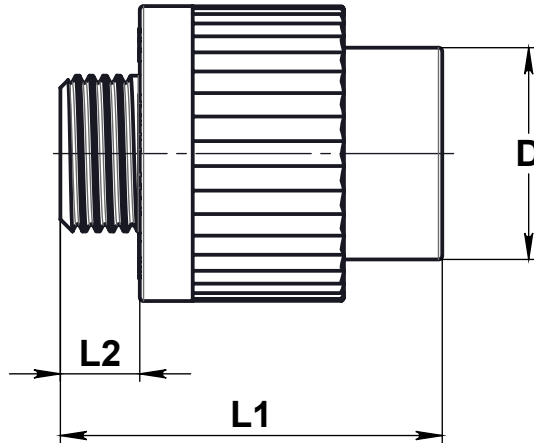
Инд. № подл.	Подп. и дата			
Взам. инв. №	Инд. № дудл.			
Подп. и дата				
Изм.	Лист	№ докум.	Подп.	Дата

14504968.302630.00.001.06

Лист

17

14504968.302630.00.001.06



Наименование	D	L1	L2
PPR Муфта комб. HP D20-1/2 КОНТУР	29.4	48.2	10.4
PPR Муфта комб. HP D20-3/4 КОНТУР	28.6	50.2	11.9
PPR Муфта комб. HP D25-1/2 КОНТУР	35.0	46.5	10.4
PPR Муфта комб. HP D25-3/4 КОНТУР	34.8	54.4	11.9
PPR Муфта комб. HP D25-1 КОНТУР	34.7	58.0	12.3
PPR Муфта комб. HP D32-1/2 КОНТУР	44.1	56.9	10.4
PPR Муфта комб. HP D32-3/4 КОНТУР	43.9	58.0	11.9
PPR Муфта комб. HP D32-1 КОНТУР	43.9	58.9	12.3
PPR Муфта комб. HP D32-1 под ключ КОНТУР	43.9	65.3	27.3
PPR Муфта комб. HP D40-1 1/4 под ключ КОНТУР	54.8	80.0	30.1
PPR Муфта комб. HP D50-1 1/2 под ключ КОНТУР	68.3	84.5	30.2
PPR Муфта комб. HP D63-2 под ключ КОНТУР	85.9	62.8	38.7

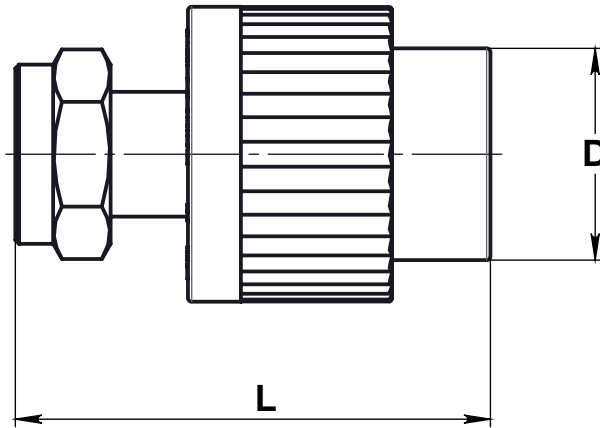
Изм.	Лист	№ докум.	Подп.	Дата

14504968.302630.00.001.06

Лист

18

14504968.302630.00.001.06



Наименование	D	L
PPR Муфта с накид. гайкой и лат. втулкой D20-1/2 КОНТУР	28.6	60.1
PPR Муфта с накид. гайкой и лат. втулкой D25-3/4 КОНТУР	34.5	64.3
PPR Муфта с накид. гайкой и лат. втулкой D32-1 КОНТУР	43.7	69.6

Инд. № подл.	Подп. и дата
Взам. инв. №	Инд. № дубл.
Изм.	Лист
№ докум.	Подп.
Дата	

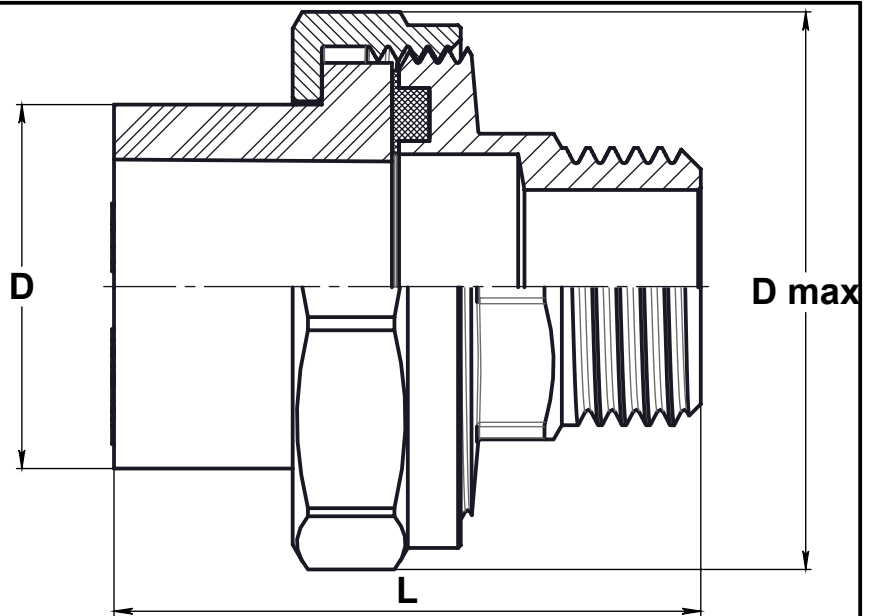
14504968.302630.00.001.06

Лист

19



14504968.302630.00.001.06



Наименование	D	L	Dmax
PPR Американка муфтовая HP D20-1/2 усил КОНТУР	27,5	44	42,0
PPR Американка муфтовая HP D20-3/4 усил КОНТУР	27,5	45	42,0
PPR Американка муфтовая HP D20-1 усил КОНТУР	27,5	54	42,0
PPR Американка муфтовая HP D25-3/4 усил КОНТУР	32,5	53,4	48,6
PPR Американка муфтовая HP D25-1 усил КОНТУР	32,5	55,3	48,6
PPR Американка муфтовая HP D25-1 1/4 усил КОНТУР	32,5	63,6	48,6
PPR Американка муфтовая HP D32-3/4 усил КОНТУР	41,0	53	56,0
PPR Американка муфтовая HP D32-1 усил КОНТУР	41,0	58	56,0
PPR Американка муфтовая HP D32-1 1/4 усил КОНТУР	41,0	56	56,0
PPR Американка муфтовая HP D40-1 1/4 КОНТУР	52,1	67	74,0
PPR Американка муфтовая HP D40-1 1/2 усил КОНТУР	52,1	71	74,0
PPR Американка муфтовая HP D50-1 1/2 усил КОНТУР	64	80	90,9
PPR Американка муфтовая HP D63-2 усил КОНТУР	82	92,9	110
PPR Американка муфтовая HP D20-1/2	24,6	45,5	36,4
PPR Американка муфтовая HP D20-1/2 КОНТУР	<b>27,0</b>	<b>45,1</b>	<b>38</b>
PPR Американка муфтовая HP D20-3/4	24,6	45,8	36,4
PPR Американка муфтовая HP D20-3/4 КОНТУР	<b>27,0</b>	<b>46,6</b>	<b>38</b>
PPR Американка муфтовая HP D20-1 КОНТУР	<b>27,0</b>	<b>48,6</b>	<b>38</b>
PPR Американка муфтовая HP D25-1/2 КОНТУР	<b>32,5</b>	<b>48,1</b>	<b>47,2</b>
PPR Американка муфтовая HP D25-3/4	30,9	47,5	44,0
PPR Американка муфтовая HP D25-3/4 КОНТУР	<b>32,5</b>	<b>49,6</b>	<b>47,2</b>
PPR Американка муфтовая HP D25-1	30,9	55,1	44,0
PPR Американка муфтовая HP D25-1 КОНТУР	<b>32,5</b>	<b>51,6</b>	<b>47,2</b>
PPR Американка муфтовая HP D32-3/4 КОНТУР	<b>40,4</b>	<b>51,6</b>	<b>53,9</b>
PPR Американка муфтовая HP D32-1	39,6	56,5	53,8
PPR Американка муфтовая HP D32-1 КОНТУР	<b>40,4</b>	<b>53,6</b>	<b>53,9</b>
PPR Американка муфтовая HP D32-1 1/4 КОНТУР	<b>40,4</b>	<b>55,1</b>	<b>53,9</b>
PPR Американка муфтовая HP D40-1 1/4 КОНТУР	50,0	64	68
PPR Американка муфтовая HP D50-1 1/2 КОНТУР	63,0	69	80
PPR Американка муфтовая HP D63-2 КОНТУР	81,5	82	100

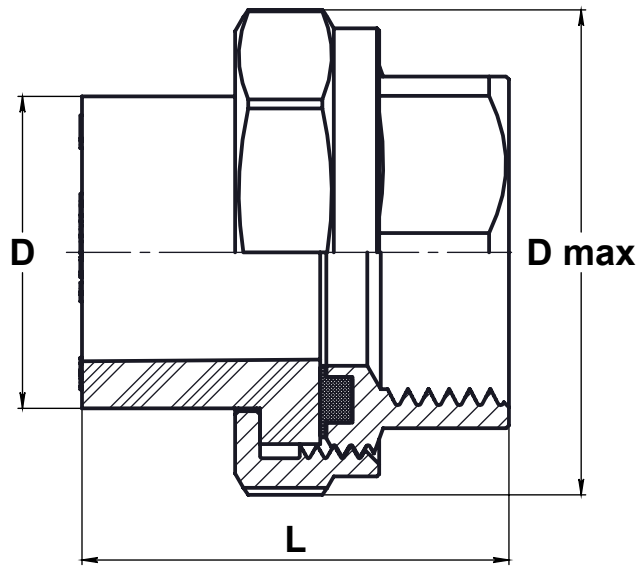
Подп. и дата  
Инв. № дубл.  
Взам. инв. №  
Подп. и дата  
Инв. № подл.

Изм.	Лист	№ докум.	Подп.	Дата
------	------	----------	-------	------

14504968.302630.00.001.06

Лист  
21

14504968.302630.00.001.06



Наименование	D	L	Dmax
PPR Американка муфтовая ВР D20-1/2 усил КОНТУР	27,5	37,8	42,0
PPR Американка муфтовая ВР D20-3/4 усил КОНТУР	27,5	38,1	42,0
PPR Американка муфтовая ВР D20-1 усил КОНТУР	27,5	41,9	42,0
PPR Американка муфтовая ВР D25-3/4 усил КОНТУР	32,5	41,9	48,6
PPR Американка муфтовая ВР D25-1 усил КОНТУР	32,5	43,3	48,6
PPR Американка муфтовая ВР D25-1 1/4 усил КОНТУР	32,5	50,1	48,6
PPR Американка муфтовая ВР D32-3/4 усил КОНТУР	41,0	43,7	56,0
PPR Американка муфтовая ВР D32-1 усил КОНТУР	41,0	45,6	56,0
PPR Американка муфтовая ВР D32-1 1/4 усил КОНТУР	41,0	47	56,0
PPR Американка муфтовая ВР D40-1 1/4 усил КОНТУР	52,1	51	74,0
PPR Американка муфтовая ВР D40-1 1/2 усил КОНТУР	52,1	54	74,0
PPR Американка муфтовая ВР D50-1 1/2 усил КОНТУР	64	61	90,9
PPR Американка муфтовая ВР D63-2 усил КОНТУР	82	69	110
PPR Американка муфтовая ВР D20-1/2	24,6	35,5	36,4
PPR Американка муфтовая ВР D20-1/2 КОНТУР	<b>27,0</b>	<b>36,6</b>	<b>38</b>
PPR Американка муфтовая ВР D20-3/4	24,6	38,1	36,4
PPR Американка муфтовая ВР D20-3/4 КОНТУР	<b>27,0</b>	<b>37,6</b>	<b>38</b>
PPR Американка муфтовая ВР D20-1 КОНТУР	<b>27,0</b>	<b>43,8</b>	<b>38</b>
PPR Американка муфтовая ВР D25-1/2 КОНТУР	<b>32,5</b>	<b>39,6</b>	<b>47,2</b>
PPR Американка муфтовая ВР D25-3/4	30,9	37,5	44,0
PPR Американка муфтовая ВР D25-3/4 КОНТУР	<b>32,5</b>	<b>40,6</b>	<b>47,2</b>
PPR Американка муфтовая ВР D25-1	30,9	42,1	44,0
PPR Американка муфтовая ВР D25-1 КОНТУР	<b>32,5</b>	<b>42,1</b>	<b>47,2</b>
PPR Американка муфтовая ВР D32-3/4 КОНТУР	<b>40,4</b>	<b>42,6</b>	<b>53,9</b>
PPR Американка муфтовая ВР D32-1	39,6	43,7	53,8
PPR Американка муфтовая ВР D32-1 КОНТУР	<b>40,4</b>	<b>45,1</b>	<b>53,9</b>
PPR Американка муфтовая ВР D32-1 1/4 КОНТУР	<b>40,4</b>	<b>48,6</b>	<b>53,9</b>
PPR Американка муфтовая ВР D40-1 1/4 КОНТУР	50,0	50	68
PPR Американка муфтовая ВР D50-1 1/2 КОНТУР	63,0	53	80
PPR Американка муфтовая ВР D63-2 КОНТУР	81,5	66,2	100

Подп. и дата

Инд. № дубл.

Взам. инв. №

Подп. и дата

Инд. № подл.

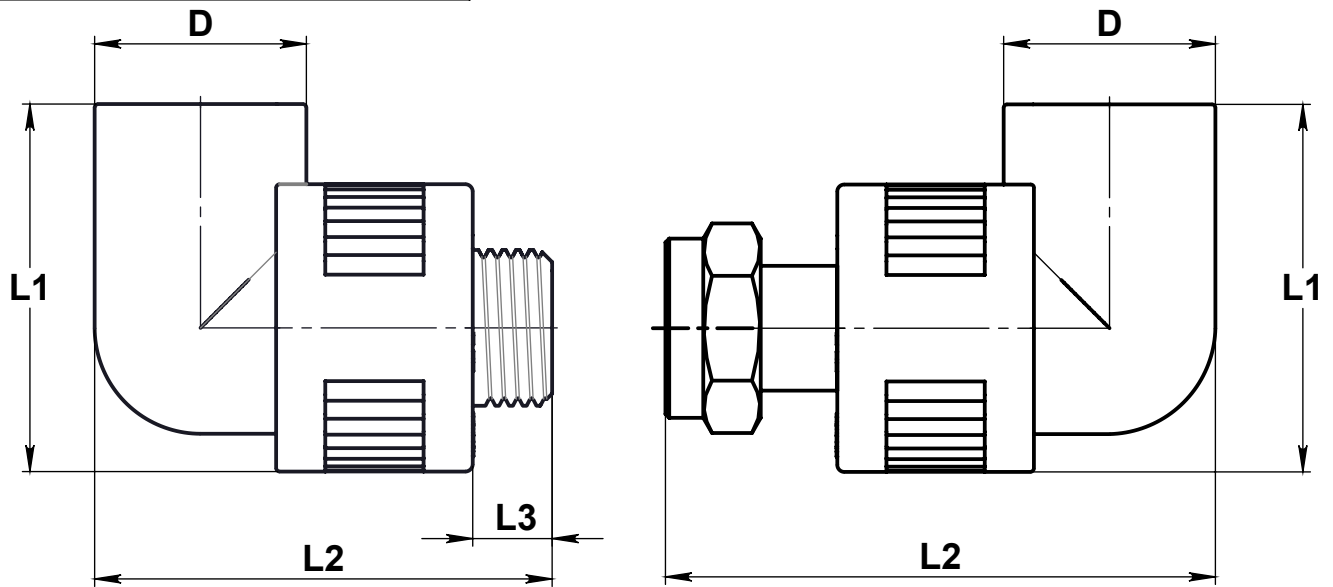
Изм.	Лист	№ докум.	Подп.	Дата
------	------	----------	-------	------

14504968.302630.00.001.06

Лист

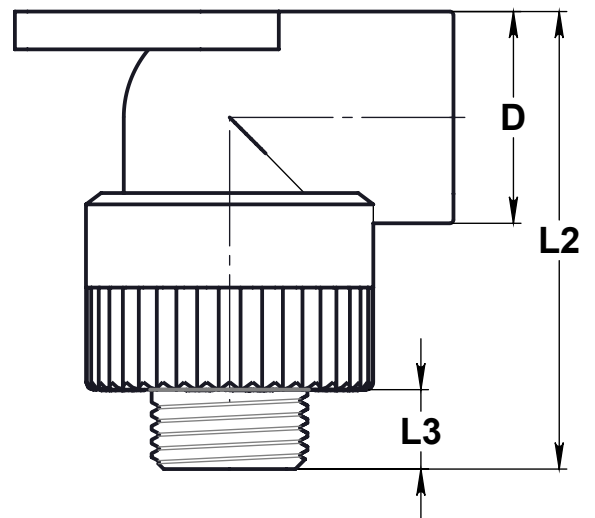
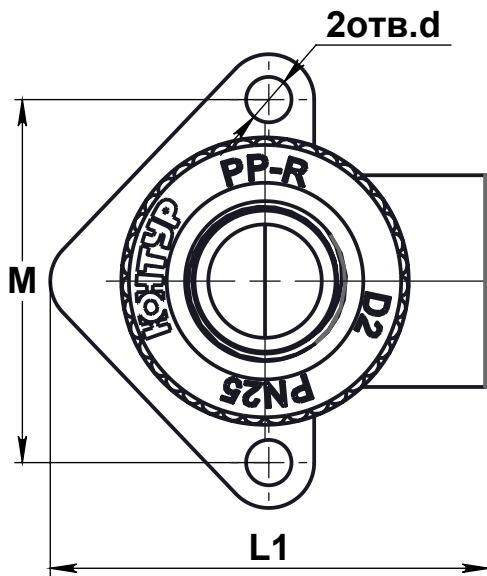
22

14504968.302630.00.001.06



Наименование	D	L1	L2	L3
PPR Угольник комб. HP D20-1/2 КОНТУР	28.7	47.4	60.2	10.4
PPR Угольник комб. HP D20-3/4 КОНТУР	28.7	52.6	65.9	11.9
PPR Угольник комб. HP D25-1/2 КОНТУР	34.8	47.2	65.6	10.4
PPR Угольник комб. HP D25-3/4 КОНТУР	34.9	54.1	67.3	11.9
PPR Угольник комб. HP D32-1/2	43.3	50.9	77.2	10.4
PPR Угольник комб. HP D32-3/4 КОНТУР	44.1	57.7	75.1	11.9
PPR Угольник комб. HP D32-1 КОНТУР	44.3	67.8	80.8	12.3
PPR Угольник с накид. гайкой и латун. втулкой D20-1/2 КОНТУР	28.5	48.6	69.2	-
PPR Угольник с накид. гайкой и латун. втулкой D25-3/4	34.3	51.1	73.8	-

Подл. и дата  
Инв. № дубл.  
Взам. инв. №  
Подл. и дата  
Инв. № подл.

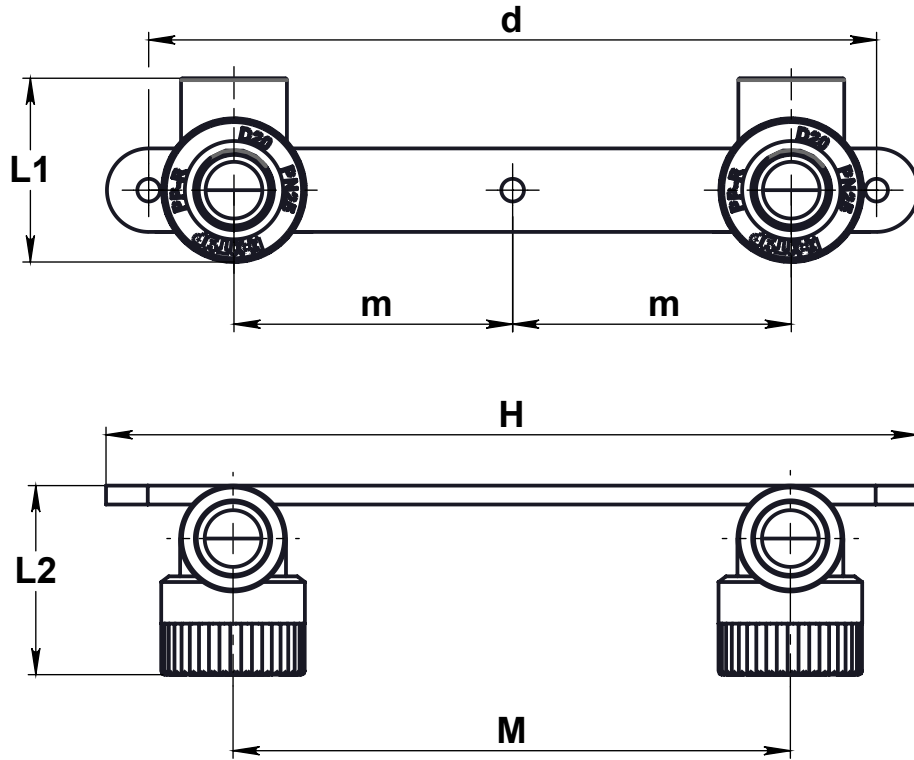


Наименование	D	L1	L2	L3	M(межцентровое)	d - Ø отв.
PPR Угольник комб. с крепл. HP D20-1/2 КОНТУР	28.3	55.7	60.1	10.4	46.6	5.8
PPR Угольник комб. с крепл. HP D25-1/2 КОНТУР	35.2	57.7	66.4	10.4	46.6	5.8

14504968.302630.00.001.06

Лист  
23

14504968.302630.00.001.06



Наименование

PPR Угольник двойной комб. с крепл. ПП ВР D20-1/2x2 КОНТУР

d	L1	L2	m	M	H
195.0	52.0	46.0	73.7	147.4	214.6

Подп. и дата

Инв. № дудл.

Взам. инв. №

Подп. и дата

Инв. № подл.

Изм. Лист № докум. Подп. Дата

14504968.302630.00.001.06

Лист

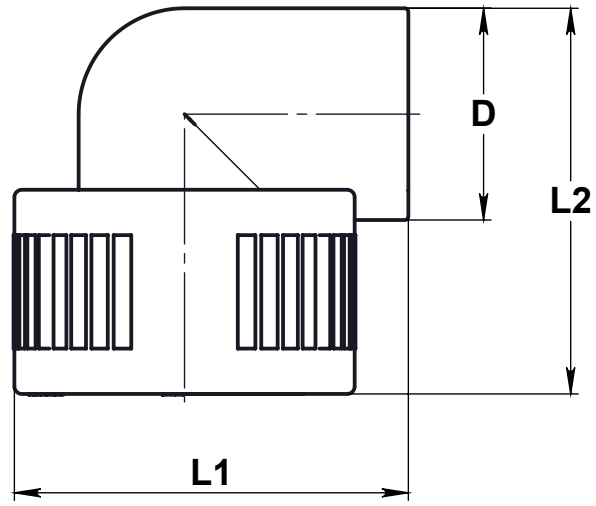
24

Копировал

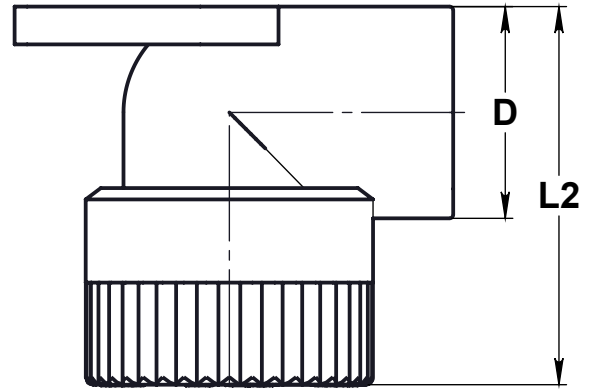
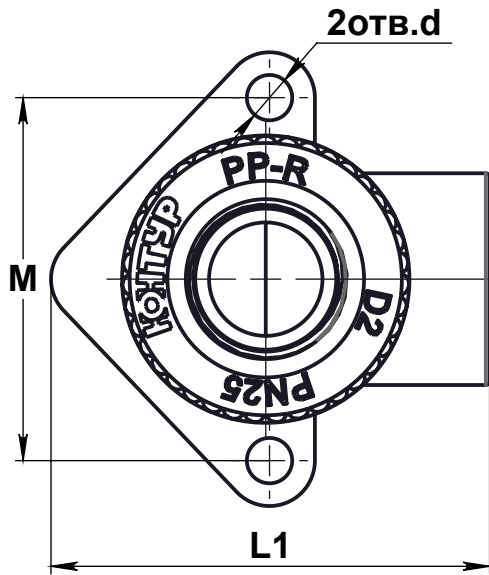
Формат А4



14504968.302630.00.001.06



Наименование	D	L1	L2
PPR Угольник комб. ВР D20-1/2 КОНТУР	28.7	47.4	49.8
PPR Угольник комб. ВР D20-3/4 КОНТУР	28.7	52.6	51.8
PPR Угольник комб. ВР D25-1/2 КОНТУР	34.8	47.2	55.1
PPR Угольник комб. ВР D25-3/4 КОНТУР	34.9	54.0	55.9
PPR Угольник комб. ВР D32-1/2	43.3	50.9	63.5
PPR Угольник комб. ВР D32-3/4 КОНТУР	44.1	57.7	63.0
PPR Угольник комб. ВР D32-1 КОНТУР	44.3	67.8	67.2



Наименование	D	L1	L2	M (межцентровое)	d - Ø отв.
PPR Угольник комб. с крепл. ВР D20-1/2 КОНТУР	28.2	55.5	49.3	46.6	5.8
PPR Угольник комб. с крепл. ВР D25-1/2 КОНТУР	35.0	57.7	55.8	46.6	5.8

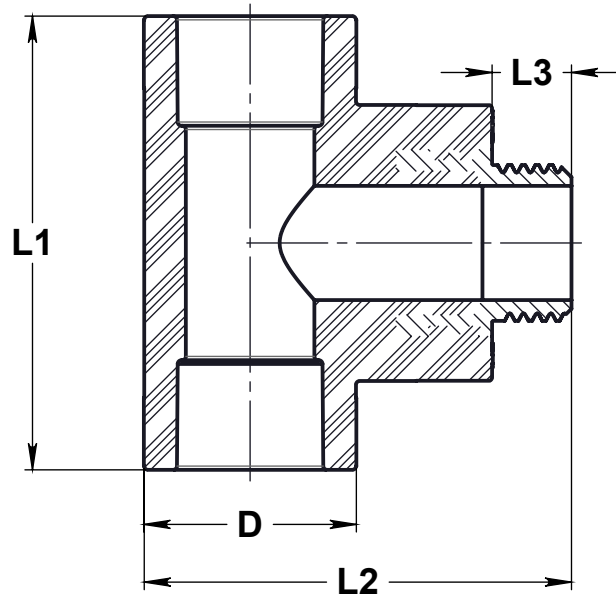
Подп. и дата	
Инв. № дубл.	
Взам. инв. №	
Подп. и дата	
Инв. № подл.	

14504968.302630.00.001.06

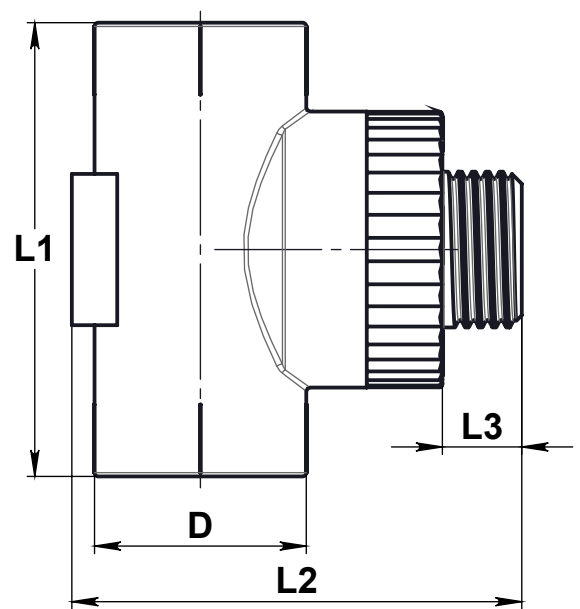
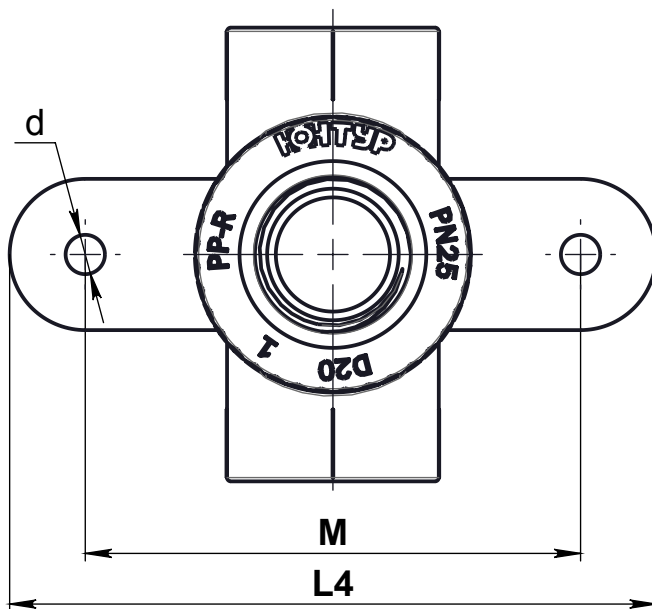
Лист  
25

Изм. Лист № докум. Подп. Дата

14504968.302630.00.001.06



Наименование	D	L1	L2	L3
PPR Тройник комб. HP D20-1/2 КОНТУР	27.8	60.2	56.2	10.4
PPR Тройник комб. HP D20-3/4 КОНТУР	28.4	63.2	62.6	11.9
PPR Тройник комб. HP D25-1/2 КОНТУР	34.5	59.7	65.8	10.4
PPR Тройник комб. HP D25-3/4 КОНТУР	34.7	67.5	68.0	11.9
PPR Тройник комб. HP D32-1/2 КОНТУР	43.7	61.8	73.5	10.4
PPR Тройник комб. HP D32-3/4 КОНТУР	44.0	68.6	78.7	11.9
PPR Тройник комб. HP D32-1 КОНТУР	44.8	81.1	80.3	12.3



Наименование	D	L1	L2	L3	L4	M	d
PPR Тройник комб. с крепл. HP D20-1/2 КОНТУР	28.8	56.7	63.6	13.4	79.7	65.5	5.2

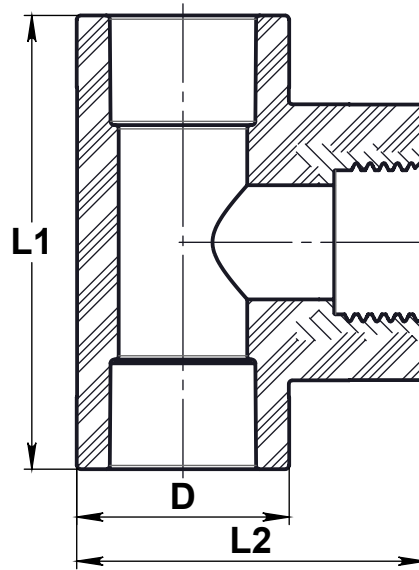
Подп. и дата				
Инв. № дубл.				
Взам. инв. №				
Подп. и дата				
Инв. № подл.				
Изм.	Лист	№ докум.	Подп.	Дата

14504968.302630.00.001.06

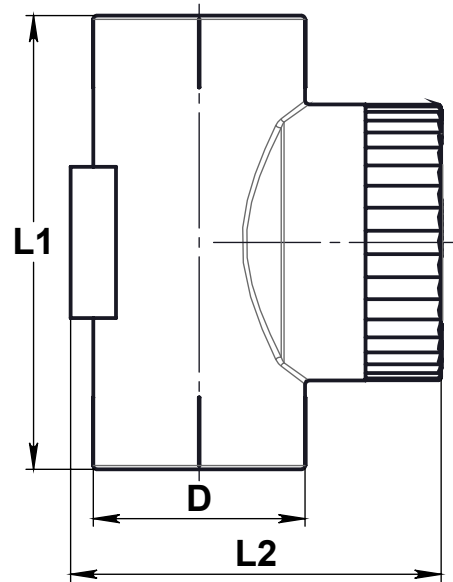
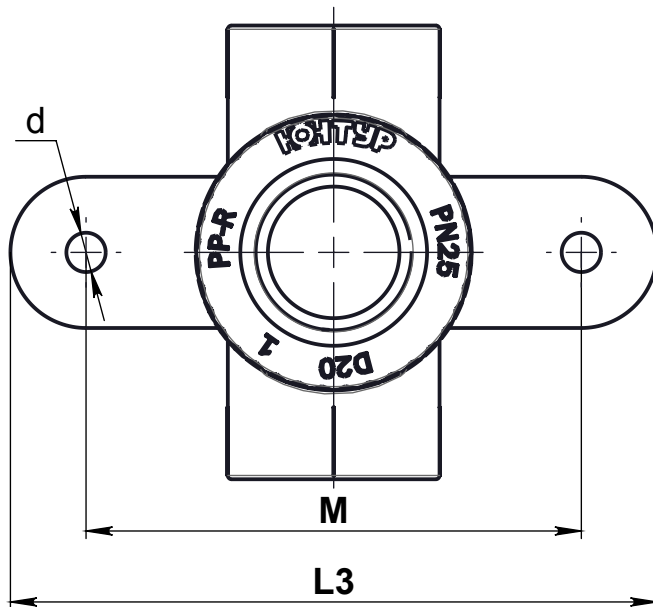
Лист

26

14504968.302630.00.001.06



Наименование	D	L1	L2
PPR Тройник комб. ВР D20-1/2 КОНТУР	27.8	60.2	46.4
PPR Тройник комб. ВР D20-3/4 КОНТУР	28.4	63.4	51.2
PPR Тройник комб. ВР D25-1/2 КОНТУР	34.5	59.7	55.4
PPR Тройник комб. ВР D25-3/4 КОНТУР	34.7	67.5	56.2
PPR Тройник комб. ВР D32-1 КОНТУР	44.8	81.1	68.5
PPR Тройник комб. ВР D32-1/2 КОНТУР	43.7	62.1	63.1
PPR Тройник комб. ВР D32-3/4 КОНТУР	44.0	68.2	64.2



Наименование	D	L1	L2	L3	M	d
PPR Тройник комб. с крепл. ВР D20-1/2 КОНТУР	38.5	79.9	49.4	56.0	66.1	5.3

Инд. № подл.	Подп. и дата
Взам. инв. №	
Инд. № дубл.	
Подп. и дата	
Инд. № подл.	

14504968.302630.00.001.06

Лист

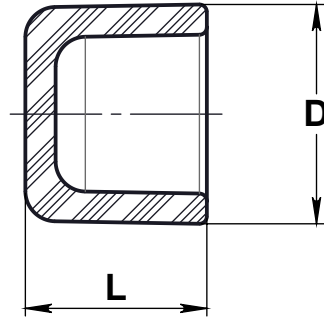
27

Изм. Лист № докум. Подп. Дата

Копировал

Формат А4

14504968.302630.00.001.06



Наименование	D	L
PPR Заглушка D20 КОНТУР	28.2	22.9
PPR Заглушка D25 КОНТУР	34.4	26.2
PPR Заглушка D32 КОНТУР	44.1	56.9
PPR Заглушка D40 КОНТУР	41.6	33.6
PPR Заглушка D50 КОНТУР	64.6	40.2
PPR Заглушка D63 КОНТУР	81.6	48.6
PPR Заглушка D75	96.8	51.9
PPR Заглушка D90	116.5	59.3
PPR Заглушка D110	143.5	69.8

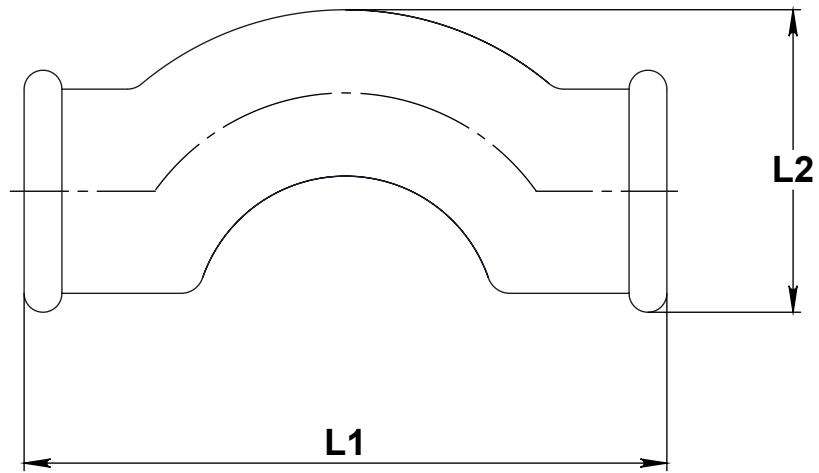
Инд. № подл.	Подп. и дата
Взам. инв. №	Инд. № дубл.
Изм.	Лист
№ докум.	Подп.
Дата	

14504968.302630.00.001.06

Лист

28

14504968.302630.00.001.06



Наименование	L1	L2
PPR Скоба D20 КОНТУР	86.1	39.9
PPR Скоба D25 КОНТУР	97.5	51.4
PPR Скоба D32 КОНТУР	109.6	61.7

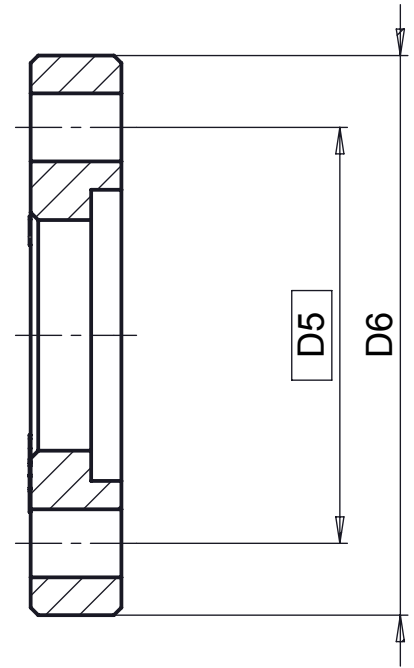
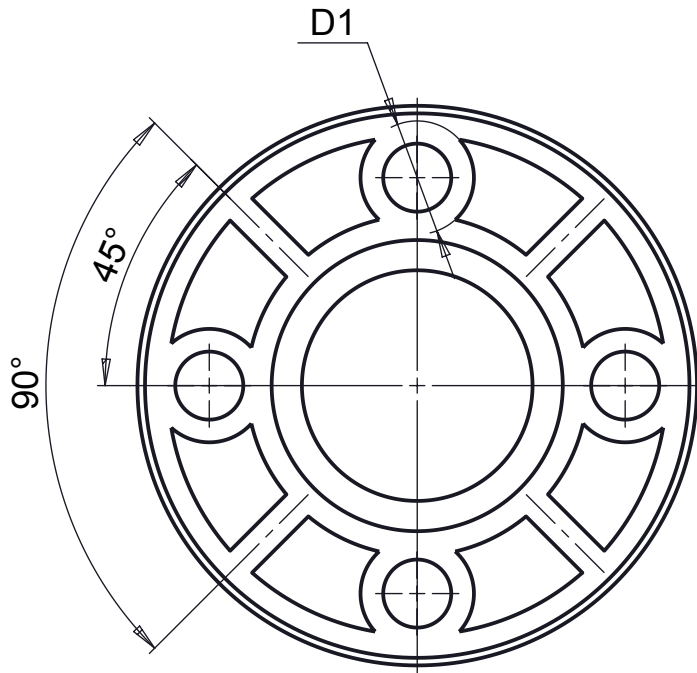
Инд. № подл.	Подп. и дата
Взам. инв. №	Инд. № дубл.
Подп. и дата	
Изм.	Лист
№ докум.	Подп.
Дата	

14504968.302630.00.001.06

Лист

29

14504968.302630.00.001.06



Наименование	D1	D5	D6
Фланцевое соедин. муфтовое D110 КОНТУР	32.8	177.4	218.2
Фланцевое соедин. муфтовое D50 КОНТУР	29.9	110.0	148.5
Фланцевое соедин. муфтовое D63 КОНТУР	29.8	123.4	161.6
Фланцевое соедин. муфтовое D75 КОНТУР	29.4	145.0	180.0
Фланцевое соедин. муфтовое D90 КОНТУР	31.8	158.2	197.4

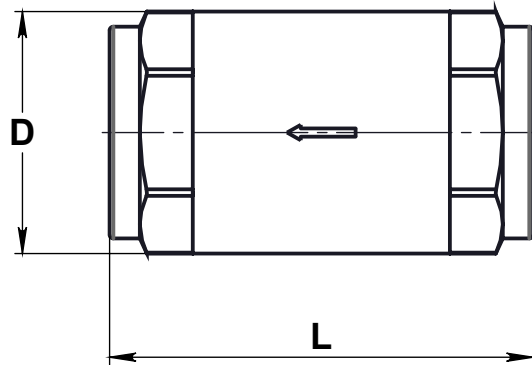
Инд. № подл.	Подп. и дата			
Взам. инв. №	Инд. № дубл.			
Подп. и дата				
Изм.	Лист	№ докум.	Подп.	Дата

14504968.302630.00.001.06

Лист

30

14504968.302630.00.001.06



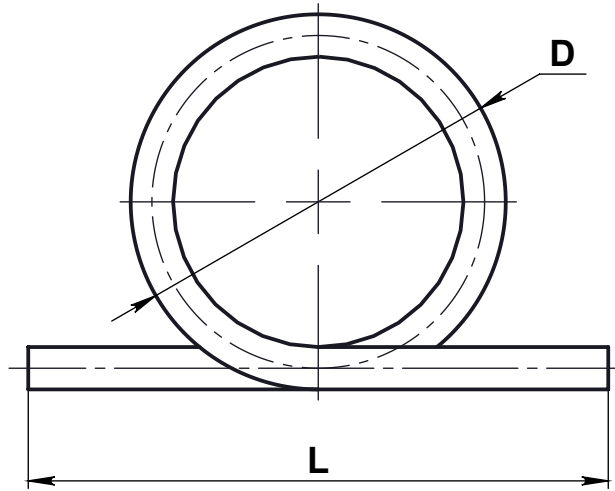
Наименование	D	L
PPR Клапан обратный D20 Контур	32.5	55.8
PPR Клапан обратный D25 Контур	39.9	65.7
PPR Клапан обратный D32 Контур	48.0	78.0

Инд. № подл.	Подп. и дата			
Взам. инв. №	Инд. № дубл.			
Подп. и дата				
Изм.	Лист	№ докум.	Подп.	Дата

14504968.302630.00.001.06

Лист  
31

14504968.302630.00.001.06



Наименование	D	L
PPR Компенсатор D20	220.9	383.5
PPR Компенсатор D25	215.9	403.0
PPR Компенсатор D32	227.1	400.0
PPR Компенсатор D40	232.6	413.0

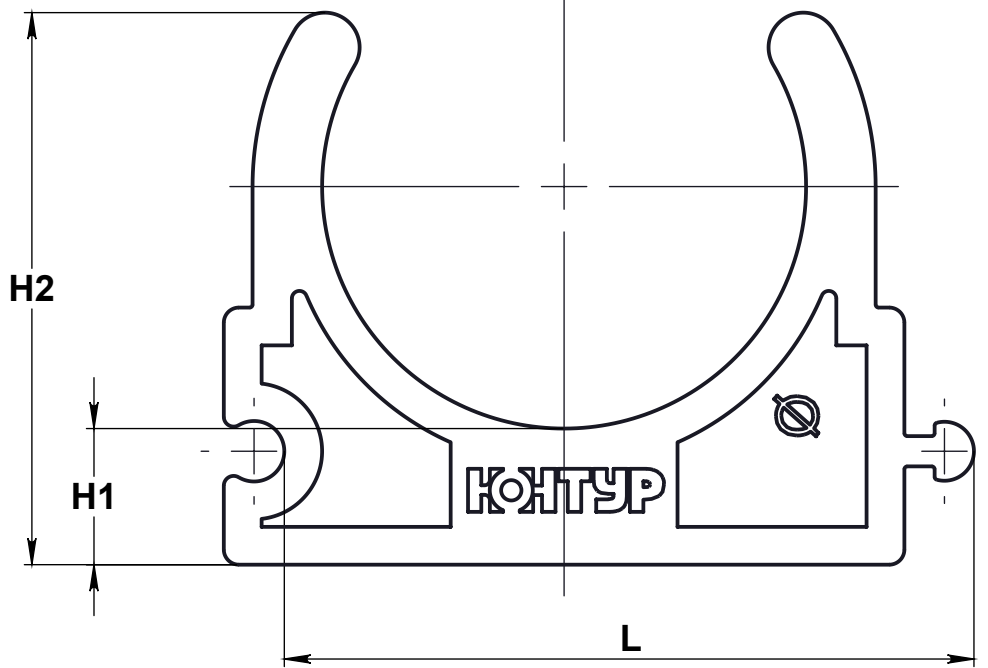
Инд. № подл.	Подп. и дата			
Взам. инв. №	Инд. № дудл.			
Подп. и дата				
Изм.	Лист	№ докум.	Подп.	Дата

14504968.302630.00.001.06

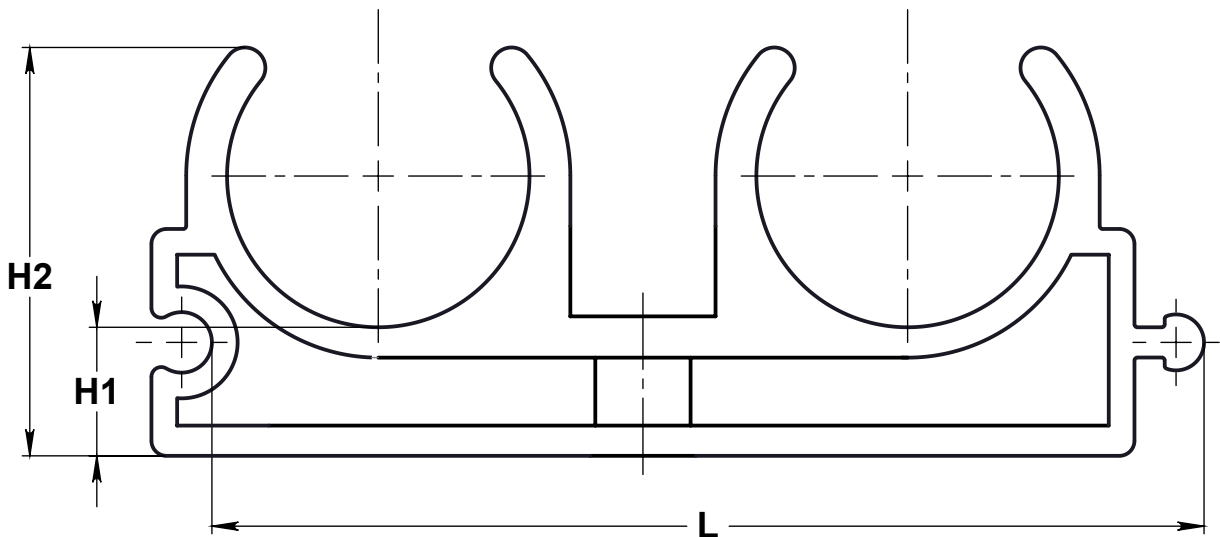
Лист  
32



14504968.302630.00.001.06



Наименование	H1	H2	L
PPR Опора D16 КОНТУР	8.6	27.0	30.1
PPR Опора D20 КОНТУР	8.3	26.7	30.8
PPR Опора D25 КОНТУР	8.3	30.7	36.6
PPR Опора D32 КОНТУР	9.1	36.8	45.1
PPR Опора D40 КОНТУР	9.0	44.8	53.9



Наименование	H1	H2	L
PPR Опора двойная D20	11.6	31.4	69.4
PPR Опора двойная D25	11.5	36.2	78.7

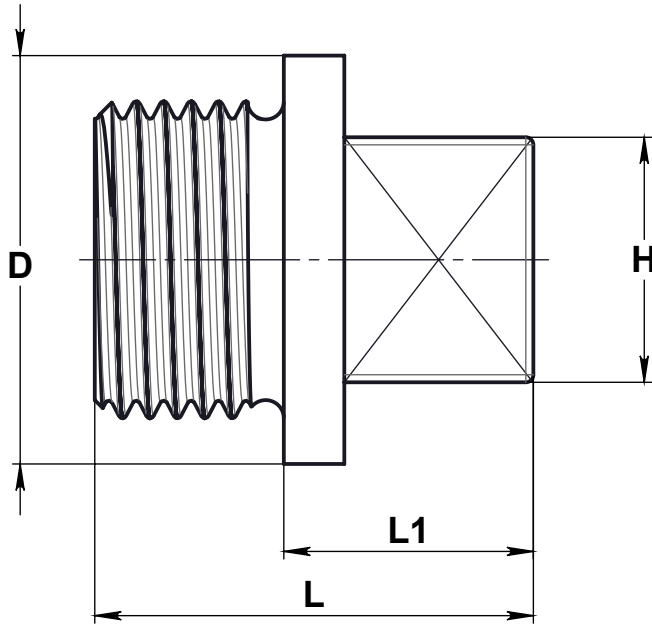
Инд. № подл.	Подп. и дата
Взам. инв. №	Инд. № дубл.
Подп. и дата	
Инд. № подл.	

Изм.	Лист	№ докум.	Подп.	Дата
------	------	----------	-------	------

14504968.302630.00.001.06

Лист  
33

14504968.302630.00.001.06

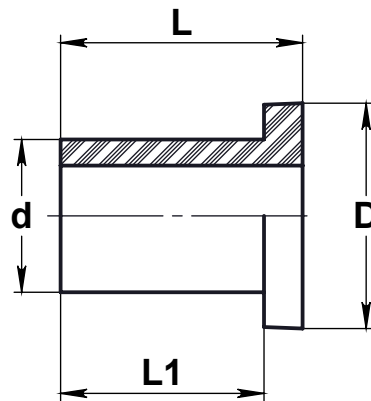


Наименование	D	L2	L1	H
PPR Пробка резьбовая 1/2	27.0	28.8	16.1	16.2

Инд. № подл.	Подп. и дата			
Взам. инв. №	Инд. № дудл.			
Подп. и дата				
Изм.	Лист	№ докум.	Подп.	Дата

14504968.302630.00.001.06

14504968.302630.00.001.06

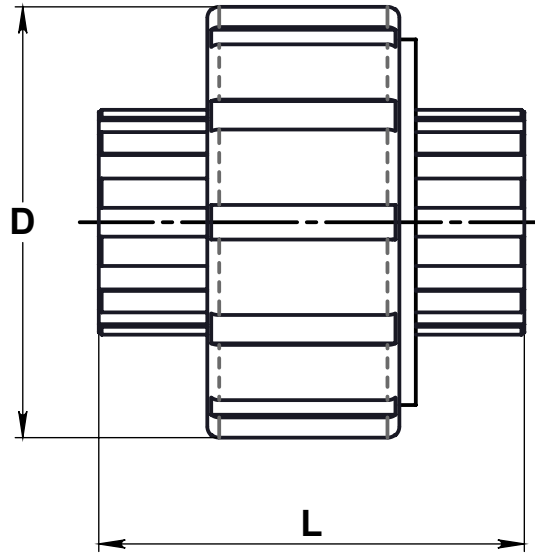


Наименование	D	d	L2	L1
PPR Бурт трубный D20 КОНТУР	24.1	20.1	33.3	28.9

Инд. № подл.	Подп. и дата			
Взам. инв. №	Инд. № дудл.			
Подп. и дата				
Изм.	Лист	№ докум.	Подп.	Дата

14504968.302630.00.001.06

14504968.302630.00.001.06



Наименование	D	L
PPR Разъемное соедин. муфтовое D20	44.1	50.9
PPR Разъемное соедин. муфтовое D25	55.1	52.8
PPR Разъемное соедин. муфтовое D32	66.9	63.8

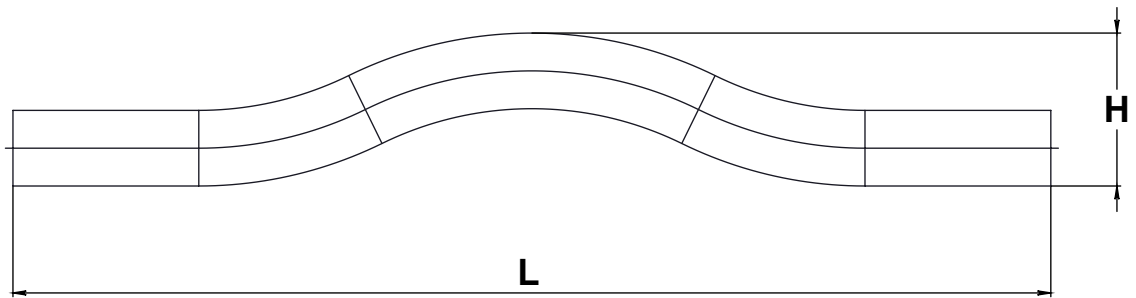
Инд. № подл.	Подп. и дата
Взам. инв. №	Инд. № дудл.
Подп. и дата	

Изм.	Лист	№ докум.	Подп.	Дата
------	------	----------	-------	------

14504968.302630.00.001.06

Лист  
36

14504968.302630.00.001.06



Наименование	H	L
PPR Обвод трубный D20	40.6	274.5

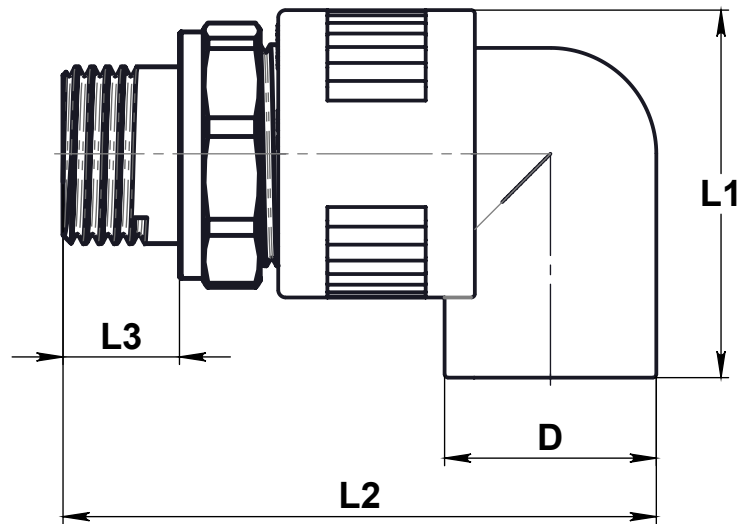
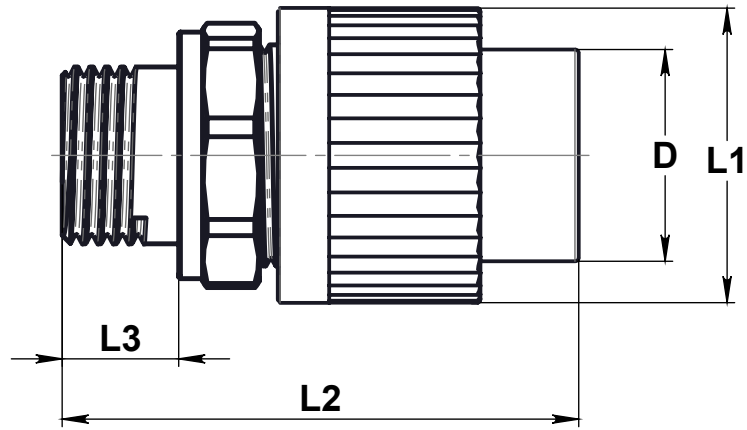
Инд. № подл.	Подп. и дата
Взам. инв. №	Инд. № дудл.
Подп. и дата	
Инд. № подл.	

Изм.	Лист	№ докум.	Подп.	Дата
------	------	----------	-------	------

14504968.302630.00.001.06

Лист  
37

14504968.302630.00.001.06



Наименование	D	L1	L2	L3
PPR Муфта комб. НР с американкой D20-1/2 КОНТУР	28,7	39,0	67,4	13,8
PPR Муфта комб. НР с американкой D25-3/4 КОНТУР	28,7	45,5	70,5	13,8
PPR Угольник комб. НР с американкой D20-1/2 КОНТУР	34,8	48,0	76,2	13,8
PPR Угольник комб. НР с американкой D25-3/4 КОНТУР	34,8	55,0	83,4	13,8

Инд. № подл.	Подп. и дата
Взам. инв. №	Инд. № дубл.
Инд. № подл.	Подп. и дата

14504968.302630.00.001.06

Лист

38

Изм. Лист № докум. Подп. Дата

Копировал

Формат А4